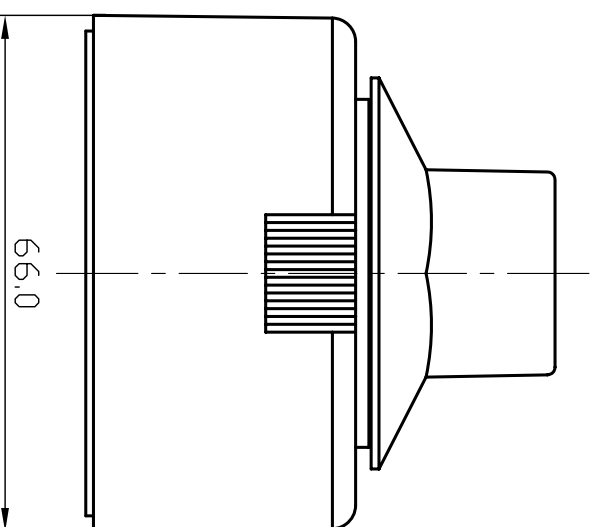
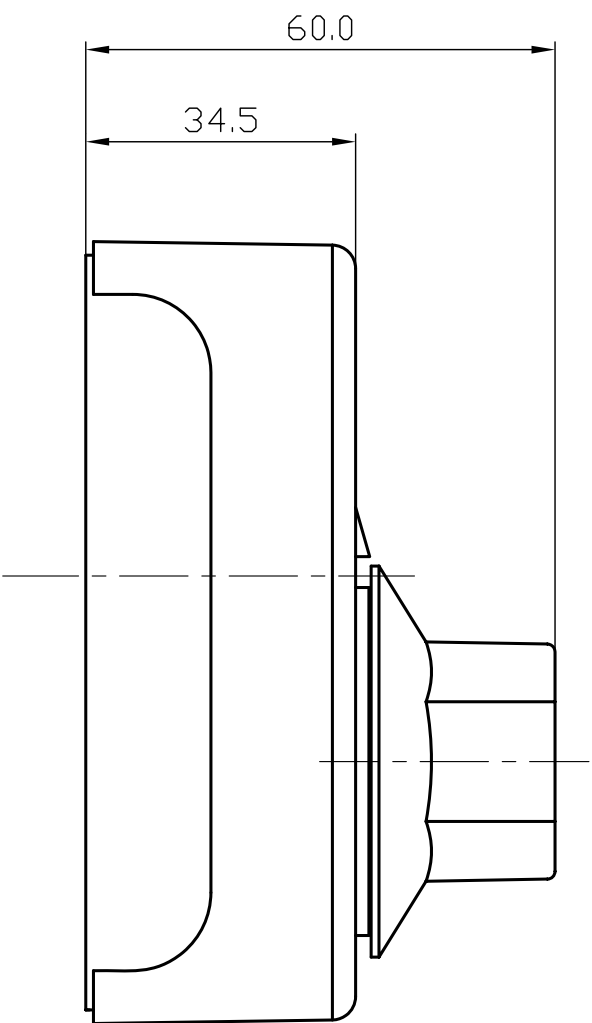
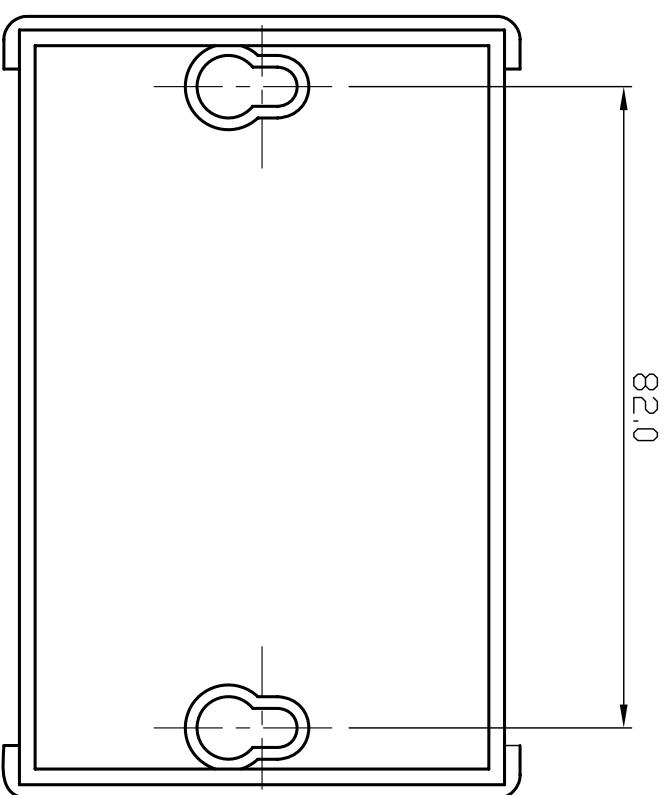
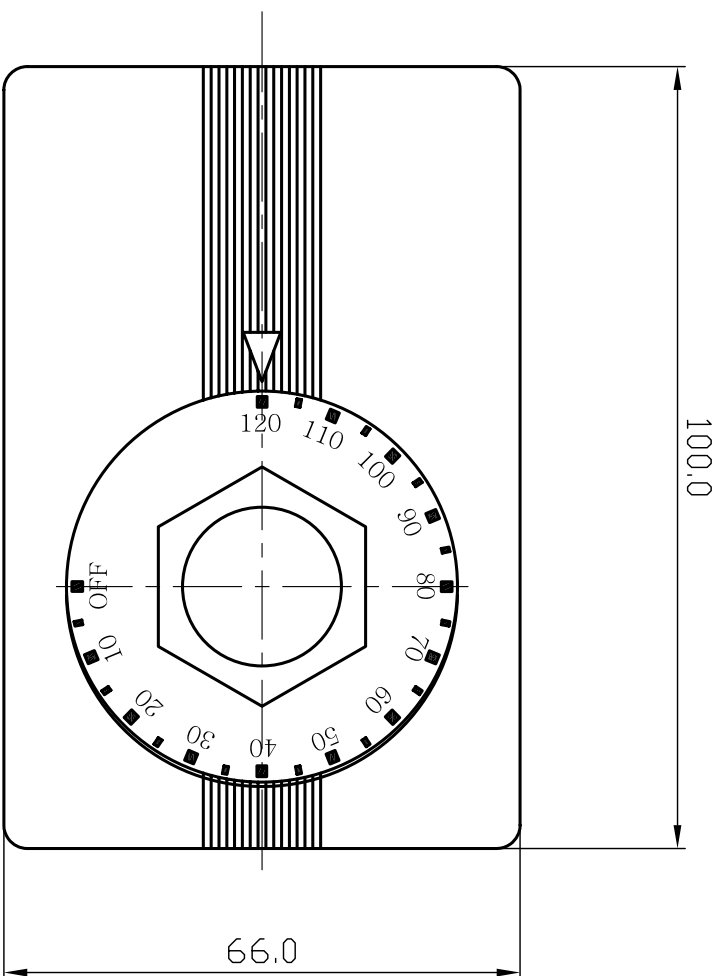


REV. NO	REV. DATE	REVISION POINT	REVISION REASON	SIGN	APPR
1					
2					

1



도번	부품명	구격	재료	수량	표면처리	비고
NO	PART NAME	SPECIFICATION	MATERIAL	QTY	FINISH	REMARKS
수지명 RESIN	ABS	수축률 SHRINKAGE				
5 / 1000						
설계 DESIGNED	검토 CHECKED	승인 APPROVED	모델명 MODEL NAME			
			금형도번 DWG. NO			
배선 TYPE BOX						
2008년 09월 22일	제 3 각 별 3RD ANGLE PROJ.	척도 SCALE	1 / 1	금성콘트롤		A2